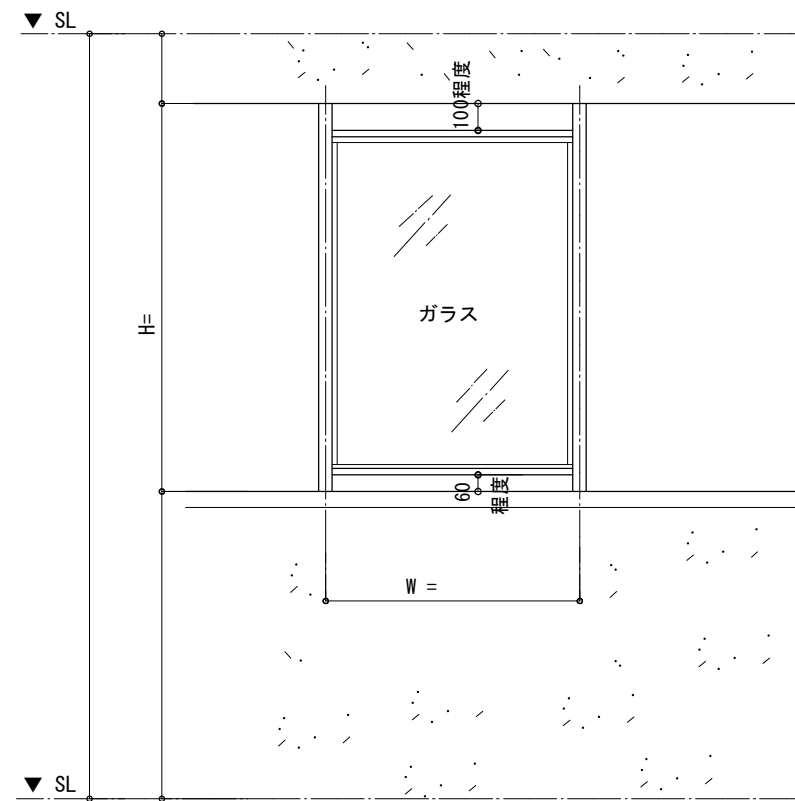
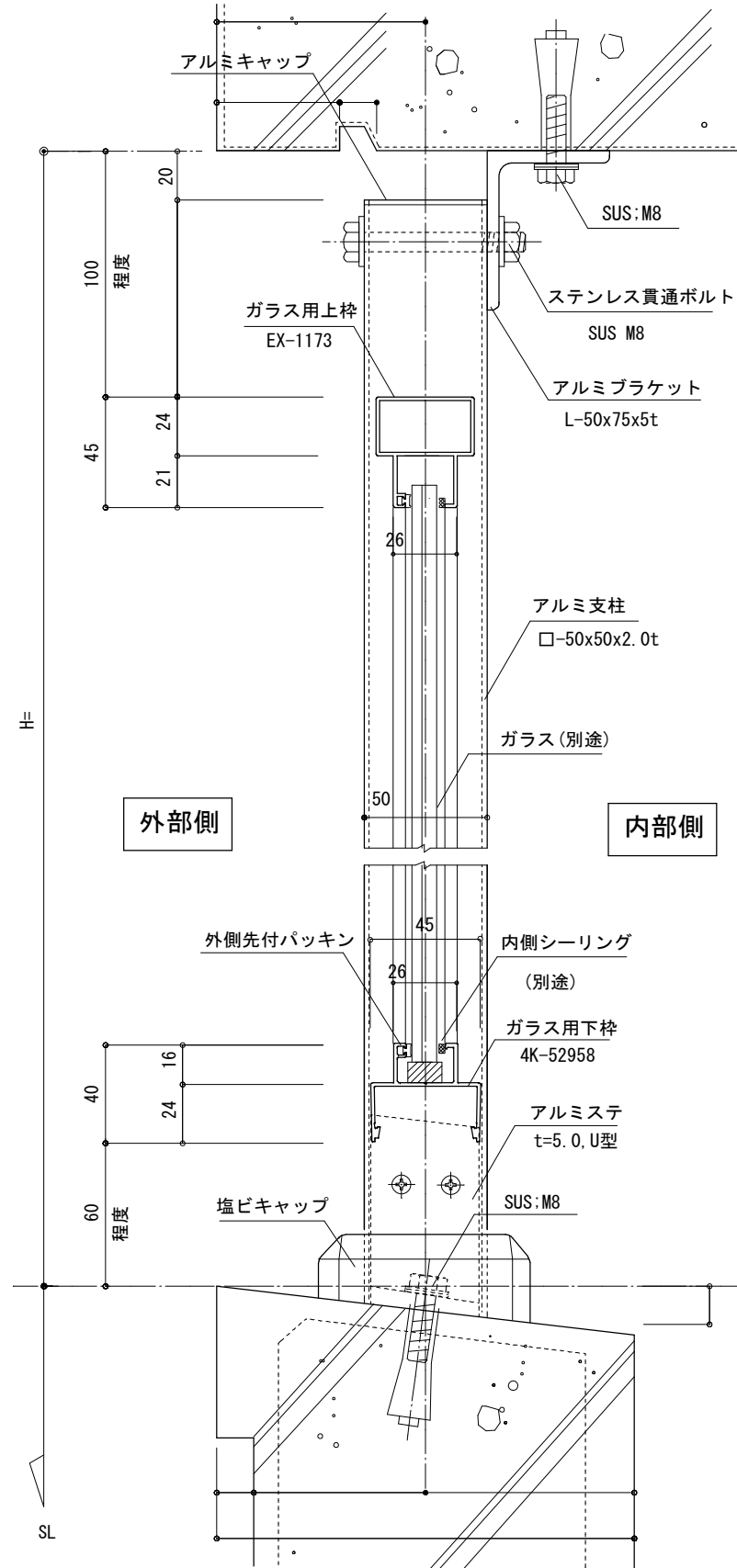


平面図 S=1/20

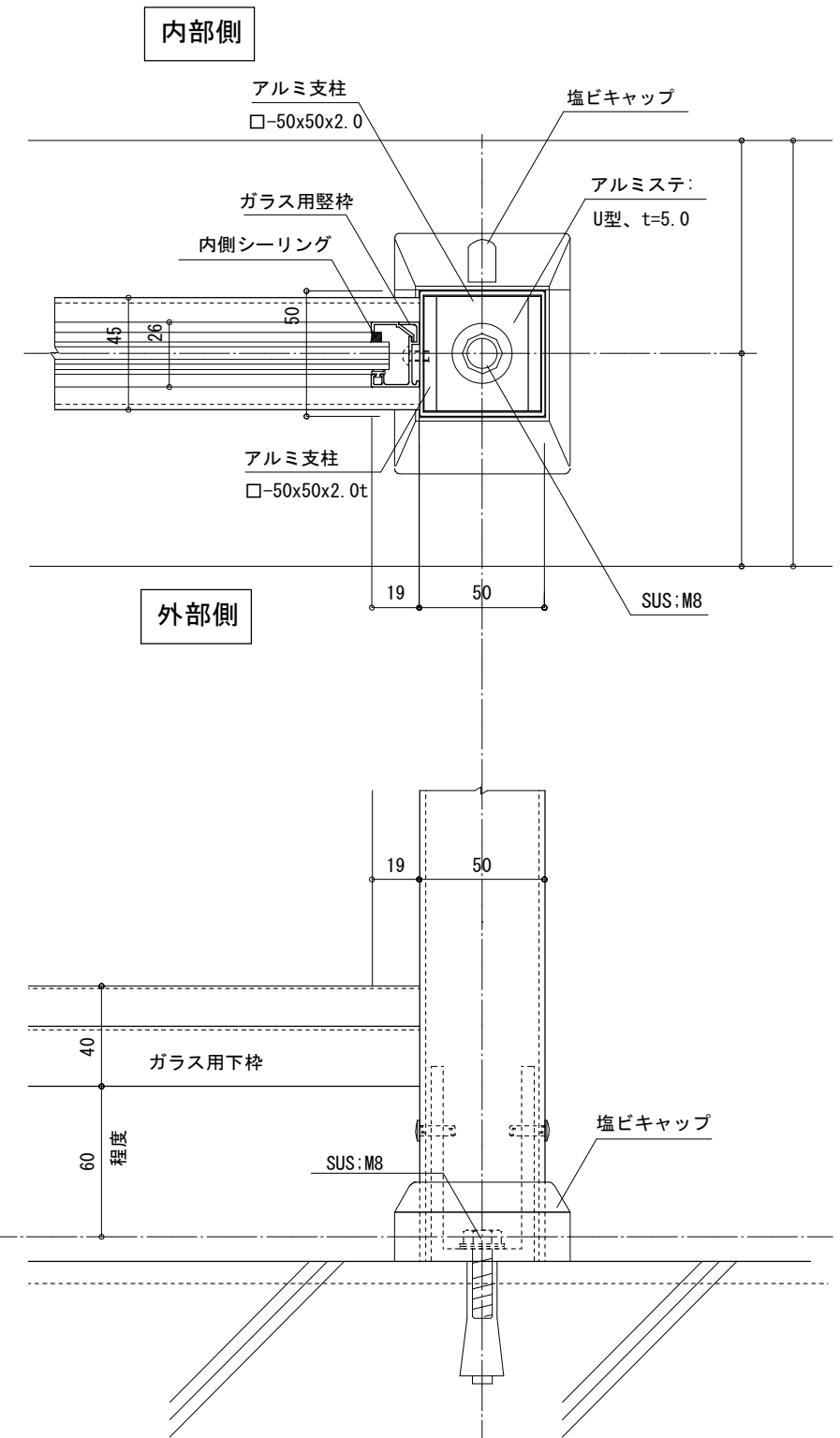


立面図 S=1/20

縦断面詳細図 S=1/2



平断面詳細図 S=1/2



訂正	年月日	特記事項
*		*

設計監理	承認印
殿	
施工	承認印
殿	

三共機材株式会社	工事名称
福岡市南区日佐5丁目18番8号	日付 2022.
TEL 092-592-0887	図面名称
FAX 092-592-0871	防風スクリーン図

設計コード	SK-AS
縮尺	A2:1/20.1/2

図面番号	SK-AS
------	-------

